

Ref:

H2X035

Jean Louis MENEGON

Représentant et Conseiller

Région Sud Ouest

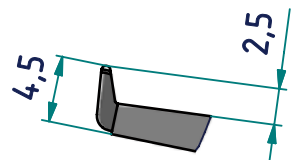
Tel : 06 76 08 96 83

Email: jlouismenegon@aol.com

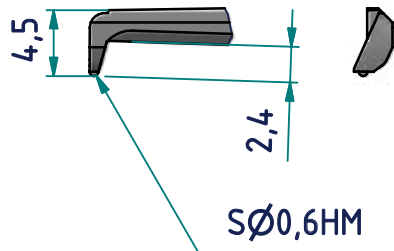
www.menegon-metrologie.com

Kroepelin

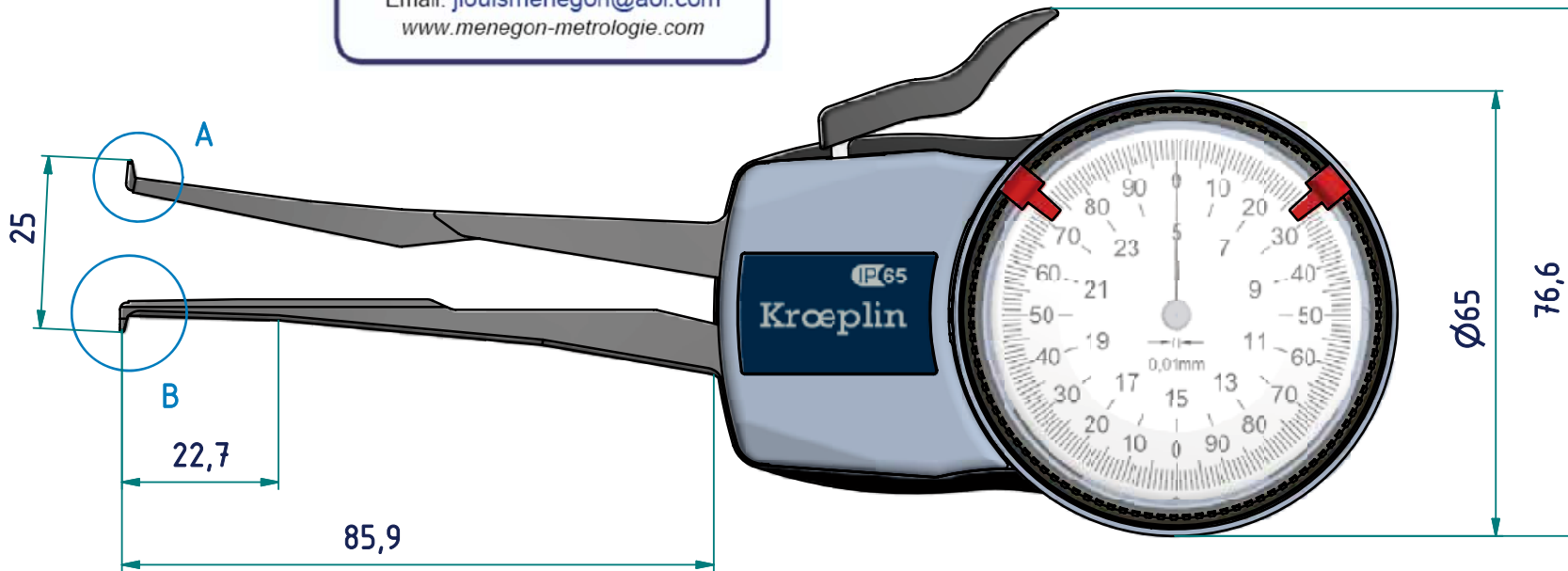
Längenmesstechnik



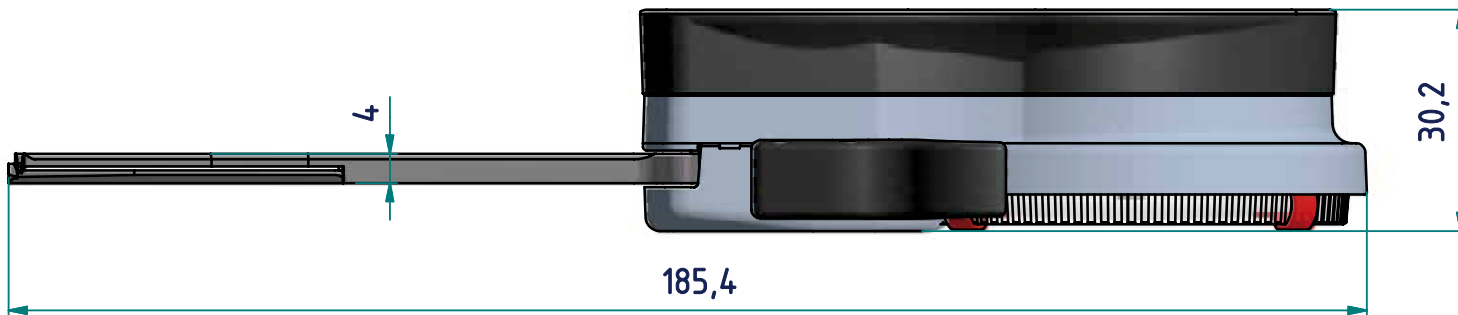
A (2:1)



B (2:1)



Max. 30mm Messtiefe bei Messbereich 5mm möglich !



Durchmessermessung erst ab Messbereich Ø5mm möglich

Serie: H
 Messbereich: 5 - 25 mm
 Anzeigebereich: 4,8 - 25,5 mm
 Ziffernschrittwert: -
 Skalenteilungswert: 0,01 mm
 Messkraft: 1,1 - 1,6 N
 Gerätegewicht: 180 g

(Zulässige Abweichungen nach VDI/VDE/DGQ 2618 Bl. 12.1/13.1)

Fehlergrenze "G": 0,03 mm
 Wiederholgrenze "r": 0,01 mm

Bezugstemperatur: 20° C
 Betriebstemperatur: 10° C - 30° C
 Lagertemperatur: -10° C - 50° C

Maßstab: 1:1
 Zeichnung-Nr.: H2X035
 30.07.10
 S.Buchwald

31.03.1131.03.11